

РСТ

ВСЕМИРНАЯ ОРГАНИЗАЦИЯ
ИНТЕЛЛЕКТУАЛЬНОЙ СОБСТВЕННОСТИ
Международное бюро

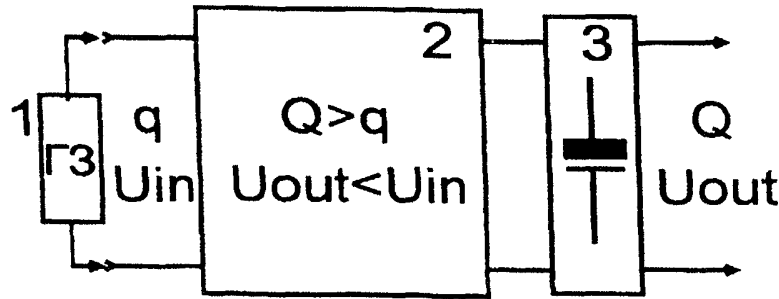


МЕЖДУНАРОДНАЯ ЗАЯВКА, ОПУБЛИКОВАННАЯ В СООТВЕТСТВИИ
С ДОГОВОРом О ПАТЕНТНОЙ КООПЕРАЦИИ (РСТ)

| | | |
|--|---|--|
| (51) Международная классификация изобретения ⁶ : H02N 2/18, 1/00, G21H 1/00, H02M 11/00 | A1 | (11) Номер международной публикации: WO 99/23749 (43) Дата международной публикации: 14 мая 1999 (14.05.99) |
| (21) Номер международной заявки: PCT/RU98/00352 (22) Дата международной подачи: 29 октября 1998 (29.10.98) (30) Данные о приоритете: 97118033 30 октября 1997 (30.10.97) RU (71)(72) Заявители и изобретатели: НУНУПАРОВ Мартын Сергеевич [RU/RU]; 103460, Москва, Зеленоград, корп. 1133-159 (RU) [NUNUPAROV, Martyn Sergeevich, Moscow (RU)]. МАСЛЕННИКОВ Николай Михайлович [RU/RU]; 127521, Москва, ул. Октябрьская, д. 91/2, кв. 29 (RU) [MASLENNIKOV, Nikolai Mikhailovich, Moscow (RU)]. | (81) Указанные государства: BY, CA, CN, KR, NO, SG, UA, US, европейский патент (AT, BE, CH, CY, DE, DK, ES, FI, FR, GB, GR, IE, IT, LU, MC, NL, PT, SE). Опубликована С отчётом о международном поиске. До истечения срока для изменения формулы изобретения и с повторной публикацией в случае получения изменений. | |

(54) Title: METHOD OF POWER SUPPLY FOR ELECTRONIC SYSTEMS AND DEVICE THEREFOR

(54) Название изобретения: СПОСОБ ПИТАНИЯ ЭЛЕКТРОННЫХ СИСТЕМ И УСТРОЙСТВО ДЛЯ ЕГО ОСУЩЕСТВЛЕНИЯ



1...CHARGE GENERATOR

(57) Abstract

This invention describes a method and a device for self-contained power supply of electronic systems by conversion of energy from non-electric sources into electric energy by means of charge generators. Charge generators used in such devices may be piezoelectric or triboelectric elements or radioactive sources of charged particles which, unlike traditional electric supply sources, do not require periodical replacement or recharging. When a charge generator (1) is activated, it generates a series of electrical charges q having a high electric potential U_{in} which are inputted in the charge energy converter (2). The converter (2) is used to increase the initial value q of the charges up to a value Q and simultaneously to reduce their potential to a value U_{out} which is lower than U_{in} . An electric charge accumulator (3) arranged at the output of the device accumulates the charges Q resulting from conversion and which are used to supply electronic systems.

(57) Реферат

Изобретение относится к способу и устройству, обеспечивающим автономное питание электронных систем посредством преобразования энергии источников неэлектрической природы в электрическую энергию с помощью генераторов заряда. В качестве генераторов заряда для таких устройств могут использоваться пьезоэлементы, трибоэлементы, а также радиоактивные источники заряженных частиц, не требующие периодической замены или подзарядки, в отличие от традиционных источников электрического питания, гальванических батарей. При активизации генератора (1) заряда он вырабатывает порцию электрических зарядов q с высоким электрическим потенциалом U_{in} , которая поступает на вход преобразователя (2) энергии зарядов. Функция преобразователя (2) сводится к увеличению исходной величины зарядов q до величины Q с одновременным понижением их потенциала до величины U_{out} , меньшей по сравнению с U_{in} . Для накопления полученных в результате преобразования зарядов Q , требуемых для питания электронных систем, на выходе устройства установлен накопитель (3) электрических зарядов.

ИСКЛЮЧИТЕЛЬНО ДЛЯ ЦЕЛЕЙ ИНФОРМАЦИИ

Коды, используемые для обозначения стран-членов РСТ на титульных листах брошюр, в которых публикуются международные заявки в соответствии с РСТ.

| | | | | | |
|----|-----------------------------------|----|--|----|---------------------------|
| AL | Албания | GE | Грузия | MR | Мавритания |
| AM | Армения | GH | Гана | MW | Малави |
| AT | Австрия | GN | Гвинея | MX | Мексика |
| AU | Австралия | GR | Греция | NE | Нигер |
| AZ | Азербайджан | HU | Венгрия | NL | Нидерланды |
| BA | Босния и Герцеговина | IE | Ирландия | NO | Норвегия |
| BB | Барбадос | IL | Израиль | NZ | Новая Зеландия |
| BE | Бельгия | IS | Исландия | PL | Польша |
| BF | Буркина-Фасо | IT | Италия | PT | Португалия |
| BG | Болгария | JP | Япония | RO | Румыния |
| BJ | Бенин | KE | Кения | RU | Российская Федерация |
| BR | Бразилия | KG | Киргизстан | SD | Судан |
| BY | Беларусь | KP | Корейская Народно-Демократическая Республика | SE | Швеция |
| CA | Канада | KR | Республика Корея | SG | Сингапур |
| CF | Центрально-Африканская Республика | KZ | Казахстан | SI | Словения |
| CG | Конго | LC | Сент-Люсия | SK | Словакия |
| CH | Швейцария | LI | Лихтенштейн | SN | Сенегал |
| CI | Кот-д'Ивуар | LK | Шри-Ланка | SZ | Свазиленд |
| CM | Камерун | LR | Либерия | TD | Чад |
| CN | Китай | LS | Лесото | TG | Того |
| CU | Куба | LT | Литва | TJ | Таджикистан |
| CZ | Чешская Республика | LU | Люксембург | TM | Туркменистан |
| DE | Германия | LV | Латвия | TR | Турция |
| DK | Дания | MC | Монако | TT | Тринидад и Тобаго |
| EE | Эстония | MD | Республика Молдова | UA | Украина |
| ES | Испания | MG | Мадагаскар | UG | Уганда |
| FI | Финляндия | MK | Бывшая югославская Республика Македония | US | Соединённые Штаты Америки |
| FR | Франция | ML | Мали | UZ | Узбекистан |
| GA | Габон | MN | Монголия | VN | Вьетнам |
| GB | Великобритания | | | YU | Югославия |
| | | | | ZW | Зимбабве |

СПОСОБ ПИТАНИЯ ЭЛЕКТРОННЫХ СИСТЕМ И УСТРОЙСТВО ДЛЯ ЕГО ОСУЩЕСТВЛЕНИЯ

Область техники.

5 Изобретение относится к средствам автономного питания электронных систем, в частности, к способу и устройству для питания микроэлектронных схем.

Предшествующий уровень техники.

В настоящее время развитие микроэлектроники привело к тому, что для питания
10 некоторых (например, КМОП) электронных микросхем, выполняющих небольшие объёмы вычислений, требуется крайне малое количество электрической энергии для их питания. Поэтому предпринимаются попытки обеспечить автономное электрическое питание таких микросхем, например, с использованием встраиваемых в их корпус микрогабаритных гальванических источников питания.

15 Недостатком такого устройства является ограниченный срок службы гальванического источника.

В связи с этим, привлекательны попытки отказаться от недолговечных гальванических источников питания и использовать для получения небольшой порции
20 электрического заряда, достаточной для кратковременного питания электронной системы, малогабаритные устройства, преобразующие энергию источников неэлектрической природы в электрическую.

Известны, к примеру, способ и устройство для питания электронной системы посредством индукционного генератора, построенного на шаговом двигателе (патент
25 США № 5061923, кл. Н 04 Q 9/00, 1991). В этом устройстве для питания электронной системы используется механическое вращение ротора упомянутого двигателя, которое позволяет индуцировать на выходе обмотки статора электрическое напряжение, достаточное для питания электронной системы. Для ряда устройств эти механические движения неудобны, равно как сравнительно большие габариты и высокая стоимость двигателя, которые ограничивают применение такого вида источников питания.

30 Известны также способ и устройство для генерирования токовых импульсов для активации свето-излучающего диода (патент США №4595864, кл. H05B 37/02, 1986). В упомянутом устройстве ударное механическое воздействие на пьезоэлемент производит импульс тока, который посредством импульсного трансформатора преобразуется в

ЛИСТ ВЗАМЕН ИЗЪЯТОГО (ПРАВИЛО 26)

импульс тока, необходимый для активизации свето-излучающего диода. В этом
35 устройстве импульсный трансформатор, в качестве единственного элемента схемы,
служит согласующим элементом, необходимым для обеспечения эффективного
прохождения токового импульса от пьезоэлемента с высоким выходным импедансом к
свето-излучающему диоду с низким входным импедансом. Однако, известное решение
не предназначено для накопления электрической энергии, производимой
40 пьезоэлементом, необходимой для стабильного питания электронных систем.

Наиболее близким к изобретению является способ питания электронной
системы, состоящий в преобразовании неэлектрической энергии в электрическую
энергию и накоплении электрических зарядов, питающих электронную систему (заявка
ЕПВ № 0725452, кл. Н 01 L 41/113, 1996). Устройство для питания электронной
45 системы, реализующее указанный способ, содержит генератор электрических зарядов,
использующий пьезоэлектрическое преобразование механической энергии в
электрическую энергию, и накопитель электрических зарядов, выход которого является
выходом устройства.

Однако известные способ и устройство мало эффективны для питания
50 электронных систем. Это обусловлено тем, что пьезоэлементы, в отличие от
гальванических источников или индукционных генераторов, не являются источниками
электродвижущих сил (потенциалов), а являются генераторами электрического заряда.
Причем величина порции производимого пьезоэлементом заряда, определяется
однократным внешним механическим воздействием, а электрический потенциал,
55 возникающий на выходе такого генератора заряда прямо пропорционален величине
упомянутого заряда и обратно пропорционален величине выходной емкости генератора.
В частности, пьезоэлементы позволяют получать небольшие по величине заряды с
очень высоким электрическим потенциалом, порядка нескольких тысяч вольт.
Использование столь высоковольтного источника для прямого питания низковольтных
60 электронных систем, таких как, например, микроэлектронные схемы невозможно.
Непосредственное присоединение к пьезоэлементу буферной нагрузочной
электрической емкости с целью накопления на ней заряда, необходимого для питания
низковольтной электронной системы, не эффективно, т.к. однократно производимая
пьезоэлементом порция заряда очень мала и тем самым для накопления большего
65 заряда требуется многократное и соответственно длительное по времени механическое
воздействие на пьезоэлемент, т.е. многочисленные механические нажатия или удары по

ЛИСТ ВЗАМЕН ИЗЪЯТОГО (ПРАВИЛО 26)

нему (что собственно и реализуется в механизме устройства по заявке ЕПВ № 0725452, кл. Н 01 L 41/113, 1996).

70 **Раскрытие изобретения.**

Задачей изобретения является создание способа и устройства для питания электронных систем, позволяющих значительно повысить эффективность источников электрического питания, выполненных на основе устройств для преобразования энергии, вырабатываемой источниками энергии неэлектрической природы, в электрическую энергию.

Для этого в способе питания электронной системы, состоящем в преобразовании неэлектрической энергии в электрическую энергию и накоплении необходимого количества электрических зарядов для питания электронных систем, в соответствии с изобретением преобразование неэлектрической энергии в электрическую энергию осуществляют посредством генерации электрических зарядов с высоким электрическим потенциалом, преобразованием энергии полученных зарядов, сопровождающимся увеличением количества электрических зарядов и понижением их электрического потенциала, с последующим их накоплением на выходе упомянутого источника питания, для питания электронной системы.

Преобразование неэлектрической энергии, в частности, механической энергии в энергию электрических зарядов с высоким электрическим потенциалом может быть выполнено посредством пьезоэлектрического или трибоэлектрического преобразования.

Привлекательно также использование в качестве зарядов с высоким электрическим потенциалом высокоэнергетических заряженных частиц, возникающих в результате радиоактивного распада вещества.

Устройство, осуществляющее такой способ питания электронных систем, содержащее генератор электрических зарядов, преобразующий энергию источника неэлектрической природы в электрическую энергию зарядов с высоким электрическим потенциалом и накопитель электрических зарядов, в соответствии с изобретением дополнительно содержит преобразователь энергии этих зарядов, вход которого подключен к выходу генератора зарядов, а выход упомянутого преобразователя подключен ко входу накопителя электрических зарядов, выход которого является выходом устройства. При этом преобразователь энергии зарядов выполнен с

ЛИСТ ВЗАМЕН ИЗЪЯТОГО (ПРАВИЛО 26)

100 возможностью увеличения количества исходных электрических зарядов, поступающих на его вход от генератора зарядов, и понижения их электрического потенциала.

Принципиальную возможность достижения вышеуказанного технического результата можно пояснить исходя из условия соблюдения закона сохранения энергии для соответствующего изобретению преобразования электрической энергии, которое в
105 идеальном виде выглядит как $q \cdot U_{in} = Q \cdot U_{out}$, где q и U_{in} соответственно заряд и его потенциал на входе преобразователя энергии зарядов, а Q и U_{out} соответственно заряд и потенциал на выходе упомянутого преобразователя. Исходя из этого условия можно оценить, что для увеличения (умножения) количества зарядов на выходе преобразователя энергии зарядов, т.е. для условия $Q > q$, необходимо, чтобы потенциал
110 на входе упомянутого преобразователя U_{in} превышал потенциал на его выходе U_{out} . Условие $U_{in} > U_{out}$ весьма легко реализуется технически, поскольку потенциал зарядов, производимых генераторами зарядов, таких, например, как пьезоэлементы или трибоэлементы, обратно пропорционален собственной или нагрузочной емкости и может достигать нескольких тысяч вольт, в то время как потенциал, необходимый для
115 питания электронных систем, в частности микроэлектронных схем, составляет всего несколько единиц вольт. Эффективность процесса умножения количества зарядов будет определяться КПД упомянутого преобразователя по отношению к процессу переноса электрической энергии исходного заряда со входа преобразователя на его выход.

Накопитель электрических зарядов в указанном устройстве может быть
120 выполнен в виде электрического конденсатора.

В одном из вариантов выполнения устройства для питания электронных систем, преобразователь энергии зарядов выполнен в виде понижающего трансформатора, первичная обмотка которого соединена с выходом генератора электрических зарядов, а вторичная обмотка через выпрямитель соединена с накопителем электрических зарядов.
125 Такой преобразователь эффективен, когда генератор заряда производит короткие высокоэнергетические импульсы тока.

В другом варианте выполнения устройства для питания электронных систем, преобразователь энергии зарядов выполнен в виде полупроводникового преобразователя, входная область которого, подключенная к выходу генератора
130 электрических зарядов, образована полупроводниковой структурой, предназначенной для накопления зарядов от генератора электрических зарядов и формирования процесса лавинного пробоя при превышении порогового напряжения на полупроводниковой

ЛИСТ ВЗАМЕН ИЗЪЯТОГО (ПРАВИЛО 26)

структуре, а выходная область полупроводникового преобразователя образована областью разделения и накопления вторичных зарядов, образующихся в результате лавинного пробоя, и соединена через выпрямитель с накопителем электрических зарядов. Входная область полупроводникового преобразователя может быть образована различными структурами, например, обратносмещенным р-п-переходом, другими видами диодных структур, а также транзисторной, либо тиристорной структурой, которые будут обеспечивать более резкий процесс лавинного умножения электрических зарядов.

Преобразователь энергии зарядов, может быть также выполнен в виде батареи конденсаторов, снабженной коммутационным устройством, предназначенным для переключения конденсаторов с последовательного соединения, необходимого для накопления зарядов от генератора зарядов, на последующее параллельное соединение, позволяющее понизить потенциал зарядов на выходе преобразователя и при этом в полной мере использовать весь заряд, накопленный на каждом конденсаторе в отдельности. В этом варианте энергия электрических зарядов, выработанная генератором зарядов, используется с наибольшей эффективностью.

Генератор электрических зарядов может быть выполнен в виде пьезоэлемента, трибоэлемента. Привлекательно также использование такого практически неисчерпаемого по емкости генератора электрических зарядов с высоким электрическим потенциалом, как например, радиоактивный источник заряженных частиц, который может быть выполнен в виде конденсатора, одна обкладка которого содержит радиоактивный материал излучающий заряженные β -частицы, а другая обкладка служит их коллектором.

Два последних вида генераторов электрических зарядов производят заряд сравнительно медленно, поэтому ряд преобразователей энергии зарядов, описанных выше, целесообразно дополнить формирователем коротких импульсов, включенным между выходом генератора электрических зарядов и входом преобразователя энергии электрических зарядов, выполненным подобно газоразрядной трубке либо в виде полупроводникового порогового элемента, например, тиристора.

Краткое описание фигур чертежей.

ЛИСТ ВЗАМЕН ИЗЪЯТОГО (ПРАВИЛО 26)

165 Фиг.1 - блок схема, устройства для питания электронных систем, в котором реализован заявленный способ питания электронных систем, включающий преобразование и накопление электрических зарядов.

Фиг.2а - устройство для питания электронных систем, в котором преобразователь энергии зарядов выполнен на основе понижающего трансформатора.

170 Фиг.2б - устройство для питания электронных систем, в котором преобразователь энергии зарядов выполнен на основе понижающего трансформатора, дополненное пороговым элементом.

Фиг.3 - вариант устройства для питания электронных схем, в котором преобразователь энергии зарядов выполнен на основе полупроводниковой структуры.

175 Фиг.4 - устройство для питания электронных схем, в котором преобразователь энергии зарядов выполнен на основе батареи конденсаторов.

Предпочтительные варианты осуществления изобретения.

180 Как показано на фиг.1, устройство для питания электронных систем содержит генератор 1 зарядов, выход которого подключен ко входу преобразователя 2 энергии зарядов, а выход преобразователя 2 подключен ко входу накопителя 3 зарядов, выход которого является выходом устройства.

Накопитель электрических зарядов, может быть выполнен в виде электрического конденсатора, а также более сложной системы, включающей аккумуляторные накопители с гальваническими или суперинерционными элементами.

185 Согласно фиг.2а устройство для питания электронных систем, в котором, преобразователь энергии зарядов содержит трансформатор 4, первичная обмотка 5 которого является входом преобразователя, а вторичная обмотка 6 соединенная с выпрямителем 7, образует выход упомянутого преобразователя, соединенный с накопительным конденсатором 8, который является выходным элементом указанного
190 устройства.

На фиг.2б изображено устройство для питания электронных систем, выполненное по схеме, представленной на фиг.2а, и дополненное пороговым элементом 9.

195 В устройстве для питания электронных систем согласно фиг.3 преобразователь энергии зарядов выполнен в виде полупроводниковой структуры, имеющей подложку 10 n-типа, с эпитаксиальным слоем 11 p-типа. В эпитаксиальном слое 11 сформированы

ЛИСТ ВЗАМЕН ИЗЪЯТОГО (ПРАВИЛО 26)

выпрямляющий контакт 12, выполненный в виде р-п-перехода, и омический контакт 13. Контакты 12 и 13 образуют вход упомянутого преобразователя. Выходной накопительный конденсатор 8 указанного устройства соединен одним выводом с подложкой 10 и другим выводом через выпрямитель 14 с выпрямляющим контактом 12. На фиг.4 представлено устройство для питания электронных систем, в котором преобразователь энергии зарядов, содержащий набор из n одинаковых конденсаторов 15, с помощью устройства коммутации 16 может быть трансформирован в сборку с последовательным соединением этих конденсаторов, когда все коммутаторы переведены в положение I, либо в сборку с параллельным соединением конденсаторов, когда все коммутаторы переведены в положение II. К выходу упомянутого преобразователя, через выпрямитель 14, подключен выходной накопительный конденсатор 8.

В соответствии с фиг.1 преобразование неэлектрической энергии в электрическую энергию осуществляют с помощью генератора 1, который выполнен с возможностью производства электрических зарядов q с высоким электрическим потенциалом U_{in} . Выработанные генератором 1 заряды q поступают на вход преобразователя 2 энергии зарядов, который выполнен с возможностью увеличения исходного количества электрических зарядов и понижения их электрического потенциала на выходе преобразователя 2. Электрические заряды Q с выхода преобразователя поступают на вход накопителя 3 этих зарядов, который играет роль выходного буфера устройства для питания электронных систем и предназначен для накопления и хранения электрических зарядов. Выход накопителя 3, как уже отмечалось, является выходом устройства для питания электронных систем.

Преобразователи электрической энергии устройства для питания электронных систем, по фиг.2а и фиг.2б, работают в импульсном режиме. Если активизация генератора 1 заряда приводит к образованию высокоэнергетического токового импульса, то при подаче такого токового импульса в первичную обмотку 5 трансформатора 4 благодаря электромагнитной трансформации энергии импульса во вторичной обмотке 6 трансформатора 4 наводится импульс электродвижущей силы (ЭДС). Поскольку число витков во вторичной обмотке 6 меньше, чем число витков в первичной обмотке 5, то амплитуда ЭДС во вторичной обмотке 6 будет меньше, чем амплитуда входного напряжения, а амплитуда тока во вторичной обмотке будет превышает амплитуду тока в первичной обмотке 5. Таким образом, полный заряд Q в

ЛИСТ ВЗАМЕН ИЗЪЯТОГО (ПРАВИЛО 26)

230 этом вторичном импульсе получается больше, чем заряд q , заключенный в первичном импульсе, исходящем от генератора заряда. После выпрямления вторичного токового импульса на двухполупериодном выпрямителе 7 его заряд Q накапливается на накопительном конденсаторе 8.

Если активизация генератора 1 зарядов не может обеспечивать короткого
235 высокоэнергетического импульса тока, то необходимо использовать пороговый элемент 9, соединенный последовательно с одним из выводов генератора 1 заряда и одним из выводов первичной обмотки 5 импульсного трансформатора 4 (фиг.2б). В этой схеме по фиг.2б импульс тока в первичной обмотке трансформатора образуется в результате переключения (пробоя) порогового элемента 9 при превышении на нем напряжения
240 выше определенной величины.

Пороговый элемент в этой схеме может быть выполнен в виде трубки с газоразрядным промежутком либо полупроводниковой структуры, например, тиристора.

Вариант по фиг.2б будет весьма эффективным при выполнении генератора 1
245 заряда в виде трибоэлемента или радиоактивного источника заряженных частиц. В таких генераторах электрический заряд и соответствующий потенциал на выходе генератора накапливается сравнительно медленно.

В преобразователе энергии зарядов устройства питания для электронных систем, выполненном на основе полупроводниковой структуры фиг.3, используется эффект
250 лавинного пробоя в полупроводниках. В использовании эффектов связанных с автоэлектронной ударной ионизацией и лавинным пробоем в полупроводниках [S.M.Sze, Physics of Semiconductor Devices, N.Y., 1981] заложены обширные возможности. В соответствии с этими эффектами электроны с высокой энергией благодаря соударениям с молекулами среды выбивают из них дополнительные носители
255 заряда, что при определенных условиях может приводить к цепной реакции их лавинного умножения. На основе лавинных неустойчивостей работают такие известные полупроводниковые приборы как - тиристоры и лавинопролетные диоды.

В устройстве для питания электронных систем, выполненном на основе
260 полупроводникового преобразователя по фиг.3, выпрямляющий контакт 12 содержит обратносмещенный р-п переход, на емкости которого накапливается заряд q , вырабатываемый генератором 1 заряда. При превышении напряжением на р-п переходе величины порогового напряжения происходит его электрический пробой,

ЛИСТ ВЗАМЕН ИЗЪЯТОГО (ПРАВИЛО 26)

сопровождающийся рождением лавины электрон-дырочных пар. Часть неравновесных носителей заряда будет перетекать в омический контакт 13. Однако, если сопротивление эпитаксиального слоя 11 сделать достаточно большим, то ток утечки через контакт 13 может быть сделан меньше, чем ток инжекции электронов из сильнолегированной области подложки 10 в окрестности контакта 12, возникающий благодаря пространственному перераспределению электрических потенциалов в структуре после пробоя р-п перехода выпрямляющего контакта 12. Ток инжекции подложки компенсирует ток неравновесных дырок, дрейфующих от контакта 12 в сторону подложки 10, и будет заряжать через выпрямитель 14 накопительный конденсатор 8 до заряда Q . Благодаря тому, что количество неравновесных зарядов, рожденных лавинным пробоем, во много раз превышает заряд q , предварительно произведенный генератором 1 заряда, такой полупроводниковый преобразователь будет работать как умножитель заряда q . Как уже упоминалось, область р-п-перехода контакта 12 может быть выполнена в виде иной полупроводниковой структуры, например, лавинного полупроводникового диода, транзистора или тиристора. Основное требование к этой структуре состоит в том, чтобы ее входная емкость была бы сравнительно мала, что позволяло бы накопить заряд от генератора зарядов с высоким потенциалом и после превышения некоторого порогового напряжения сформировать импульс тока пробоя этой структуры с образованием процесса лавинного умножения носителей заряда.

В устройстве для питания электронных систем, показанном на фиг.4, преобразователь энергии зарядов основан на коммутации набора элементарных низковольтных конденсаторов 15 емкостью C и реализует простой способ преобразования величины исходного заряда q , вырабатываемого генератором 1 заряда. При последовательном соединении конденсаторов 15 (все коммутаторы 16 установлены в положение I) общая входная емкость преобразователя мала и определяется как $C_{in}=C/n$, где C - емкость каждого конденсатора 15, а n - количество конденсаторов 15 в преобразователе. Если генератор 1 заряда выработал небольшую порцию заряда q , то напряжение на входе преобразователя будет большим и определяется как $U_{in}=nq/C$. При этом благодаря последовательному соединению каждый отдельный конденсатор 15 будет заряжен одинаковым зарядом q . При последующей установке всех коммутаторов 16 в положение II все конденсаторы 15 соединяются параллельно. Такое параллельное соединение конденсаторов 15 будет иметь емкость $C_{out}=nC$, а заряд этой емкости будет равен сумме зарядов всех конденсаторов 15, т.е. величине $Q=nq$. Величину напряжения,

ЛИСТ ВЗАМЕН ИЗЪЯТОГО (ПРАВИЛО 26)

образующегося на выходе преобразователя, можно определить как $U_{out}=Q/C_{out}=q/C=U_{in}/n$. Таким образом, структура ведет себя как умножитель в n раз заряда q , производимого генератором 1 заряда, с одновременным понижением в n раз его потенциала на выходе преобразователя. Накопление электрических зарядов от нескольких последовательных актов генерации электрических зарядов посредством генератора 1 зарядов происходит на накопительном конденсаторе 8 подключенном к выходу упомянутого преобразователя, через выпрямитель 14.

Коммутаторы в преобразователе на фиг.4 могут быть выполнены как с механическим управлением, так и с использованием электронных средств коммутации.

Приведенные выше примеры выполнения способа и устройств для питания электронных систем являются лишь иллюстрацией и ни в коей мере не ограничивают объема изобретения, характеризуемого формулой изобретения.

Промышленная применимость.

Изобретение также дает возможность эффективного использования и накопления электрической энергии от таких источников как пьезоэлектрические и трибоэлектрические преобразователи механической энергии, радиоактивные источники заряженных частиц, а также от иных генераторов электрических зарядов.

Применение устройств питания, соответствующих данному изобретению, наиболее эффективно в автономных электронных системах с кратковременным потреблением электрического питания, таких как, например, электронные замки, считывающие устройства для электронных карт, калькуляторы, портативные передатчики сигналов дистанционного управления, сенсорные устройства, и т.п.

Благодаря изобретению, радиоактивные генераторы зарядов могут быть эффективно использованы для длительного питания электронных систем, не позволяющих частого сервисного обслуживания, таких как, например, сердечные стимуляторы, навигационные радиомаяки, системы сигнализации и оповещения.

Изобретение позволяет создавать системы накопления электрической энергии путем эффективного преобразования механической энергии от таких неисчерпаемых природных источников механической энергии как энергия ветра, энергия морских волн, энергия приливных течений.

ФОРМУЛА ИЗОБРЕТЕНИЯ.

1. Способ питания электронных систем, включающий преобразование неэлектрической энергии в электрическую энергию и накопление электрических зарядов для питания электронных систем, *отличающийся* тем, что преобразование неэлектрической энергии в электрическую энергию осуществляют путём генерации электрических зарядов с высоким электрическим потенциалом, а перед накоплением электрических зарядов производят преобразование энергии зарядов, сопровождающееся увеличением количества исходных электрических зарядов и понижением их электрического потенциала.

10 2. Способ по п. 1, *отличающийся* тем, что преобразование неэлектрической энергии в электрическую осуществляют посредством пьезоэлектрического преобразования.

3. Способ по п. 1, *отличающийся* тем, что преобразование неэлектрической энергии в электрическую осуществляют посредством трибоэлектрического преобразования.

4. Способ по п. 1, *отличающийся* тем, что в качестве зарядов с высоким электрическим потенциалом используют высокоэнергетические заряженные частицы, возникающие в результате радиоактивного распада вещества.

5. Устройство для питания электронной системы, содержащее генератор электрических зарядов, использующий преобразование неэлектрической энергии в электрическую энергию, и накопитель электрических зарядов, выход которого является выходом устройства, *отличающееся* тем, что в него введён преобразователь энергии зарядов, вход которого подключён к выходу генератора электрических зарядов, а выход - к входу накопителя электрических зарядов, при этом упомянутый преобразователь выполнен с возможностью увеличения количества электрических зарядов, поступающих на его вход, и понижения потенциала электрических зарядов на его выходе.

6. Устройство по п. 5, *отличающееся* тем, что генератор электрического заряда выполнен на основе пьезоэлемента.

7. Устройство по п. 5, *отличающееся* тем, что генератор электрического заряда выполнен на основе трибоэлемента.

8. Устройство по п. 5, *отличающееся* тем, что генератор электрического заряда выполнен на основе радиоактивного источника заряженных частиц.

ЛИСТ ВЗАМЕН ИЗЪЯТОГО (ПРАВИЛО 26)

9. Устройство по пп. 5-8, отличающееся тем, что накопитель электрических зарядов выполнен в виде конденсатора.

35 10. Устройство по любому из пп. 5 или 6, отличающееся тем, что преобразователь энергии зарядов выполнен в виде понижающего трансформатора, первичная обмотка которого соединена с выходом генератора электрических зарядов, а вторичная обмотка через выпрямитель соединена с накопителем электрических зарядов.

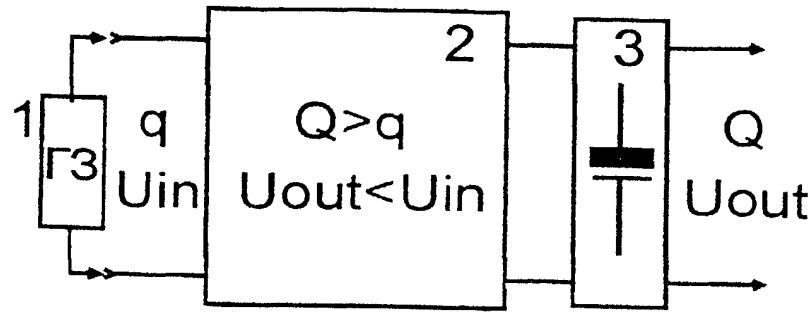
40 11. Устройство по любому из пп. 5-10, отличающееся тем, что дополнительно содержит формирователь коротких импульсов, включенный между выходом генератора электрических зарядов и входом преобразователя энергии электрических зарядов.

45 12. Устройство по любому из пп. 5-9, отличающееся тем, что преобразователь энергии зарядов выполнен в виде полупроводникового преобразователя, входная область которого, подключенная к выходу генератора электрических зарядов, образована полупроводниковой структурой, предназначенной для накопления зарядов от генератора электрических зарядов и формирования процесса лавинного пробоя при превышении порогового напряжения на упомянутой полупроводниковой структуре, а выходная область полупроводникового преобразователя образована областью разделения и накопления вторичных зарядов, образующихся в результате лавинного

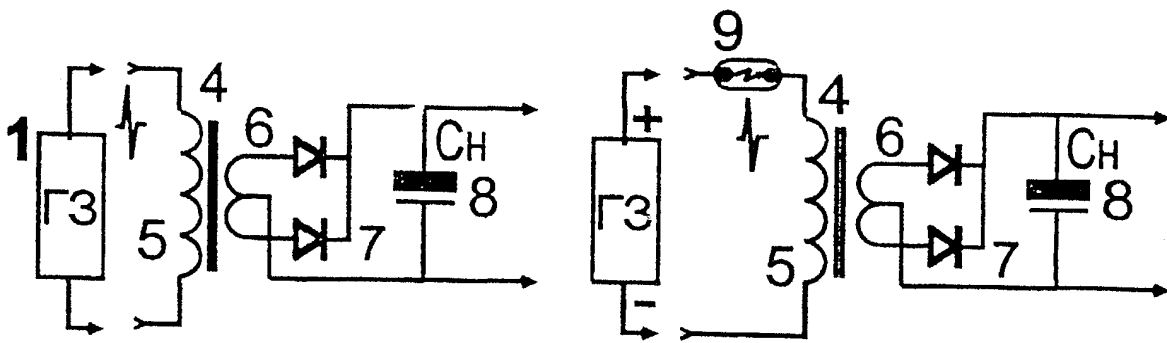
50 пробоя, и соединена через выпрямитель с накопителем электрических зарядов.

55 13. Устройство по любому из пп. 5-9, отличающееся тем, что преобразователь энергии зарядов выполнен в виде батареи конденсаторов, снабженной коммутационным устройством, предназначенным для переключения конденсаторов с последовательного соединения, необходимого для накопления зарядов от генератора электрических зарядов, на последующее параллельное соединение, позволяющее суммировать заряды, накопленные на каждом конденсаторе, с одновременным понижением потенциала этих зарядов на выходе преобразователя..

1/2



Фиг. 1

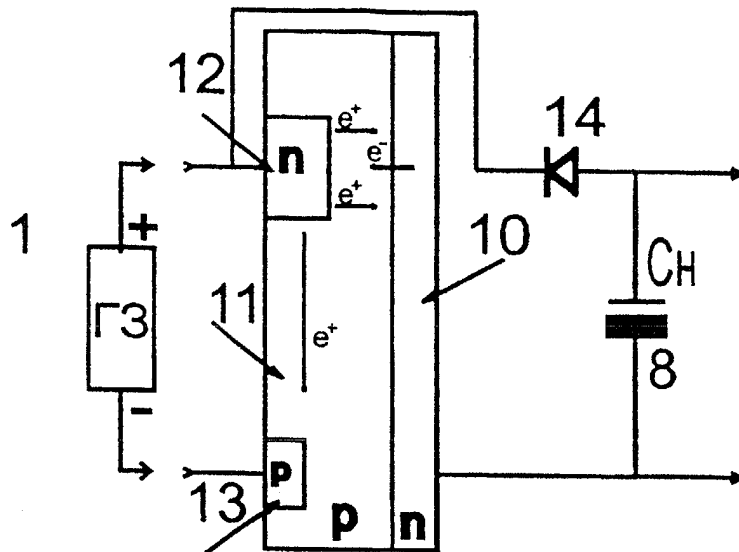


Фиг. 2а

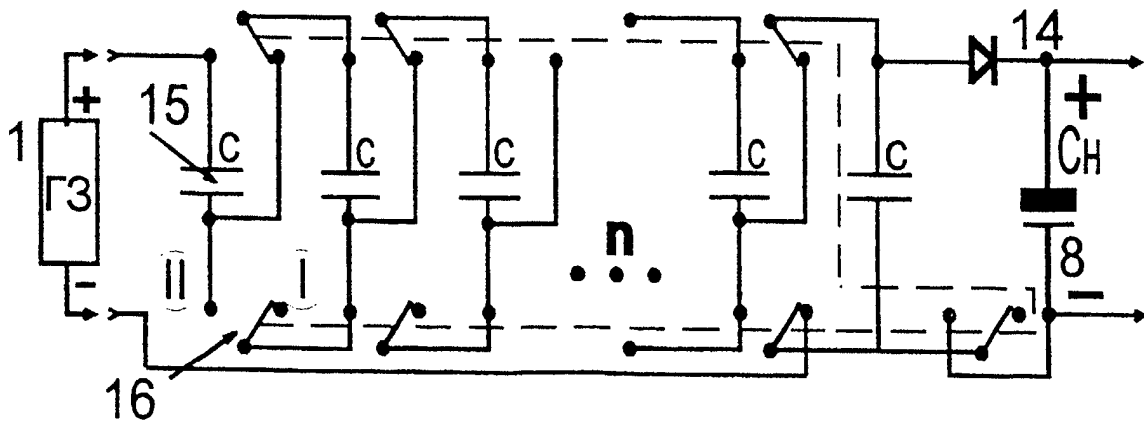
Фиг. 2б

ЛИСТ ВЗАМЕН ИЗЪЯТОГО (ПРАВИЛО 26)

2/2



Фиг.3



Фиг.4

ЛИСТ ВЗАМЕН ИЗЪЯТОГО (ПРАВИЛО 26)

INTERNATIONAL SEARCH REPORT

International application No.

PCT/RU 98/00352

A. CLASSIFICATION OF SUBJECT MATTER

IPC6 H02N 2/18, H02N 1/00, G21H 1/00, H02M 11/00

According to International Patent Classification (IPC) or to both national classification and IPC

B. FIELDS SEARCHED

Minimum documentation searched (classification system followed by classification symbols)

IPC6 H02N 2/00, 2/18, 1/00, 1/04, 11/00, G21H 1/00, 1/02, H02M 11/00

Documentation searched other than minimum documentation to the extent that such documents are included in the fields searched

Electronic data base consulted during the international search (name of data base and, where practicable, search terms used)

C. DOCUMENTS CONSIDERED TO BE RELEVANT

| Category* | Citation of document, with indication, where appropriate, of the relevant passages | Relevant to claim No. |
|-----------|--|-----------------------|
| A | DE 3303404 C1 (LEUZE ELECTRONIC GmbH) 05 April 1984 (05.04.84) | 1 -13 |
| A | JP 09233862 A (SEIKO EPSON CORP) 05 September 1997 (05.09.97) abstract | 1 -13 |
| A | WO 97/36364 A1 (SEIKO EPSON CORPORATION) 02 October 1997 (02.10.97) abstract | 1 -13 |
| A | FR 2500692 A1 (BREVETOR SA) 27 August 1982 (27.08.82) | 1 -13 |



Further documents are listed in the continuation of Box C.



See patent family annex.

* Special categories of cited documents:

"A" document defining the general state of the art which is not considered to be of particular relevance

"E" earlier document but published on or after the international filing date

"L" document which may throw doubts on priority claim(s) or which is cited to establish the publication date of another citation or other special reason (as specified)

"O" document referring to an oral disclosure, use, exhibition or other means

"P" document published prior to the international filing date but later than the priority date claimed

"T" later document published after the international filing date or priority date and not in conflict with the application but cited to understand the principle or theory underlying the invention

"X" document of particular relevance; the claimed invention cannot be considered novel or cannot be considered to involve an inventive step when the document is taken alone

"Y" document of particular relevance; the claimed invention cannot be considered to involve an inventive step when the document is combined with one or more other such documents, such combination being obvious to a person skilled in the art

"&" document member of the same patent family

Date of the actual completion of the international search

02 March 1999 (02.03.99)

Date of mailing of the international search report

24 March 1999 (24.03.99)

Name and mailing address of the ISA/

RU

Facsimile No.

Authorized officer

Telephone No.

Form PCT/ISA/210 (second sheet) (July 1992)

ОТЧЕТ О МЕЖДУНАРОДНОМ ПОИСКЕ

Международная заявка №
PCT/RU 98/00352

| А. КЛАССИФИКАЦИЯ ПРЕДМЕТА ИЗОБРЕТЕНИЯ: H02N 2/18, H02N 1/00, G21H 1/00, H02M 11/00 Согласно международной патентной классификации (МПК-6) | | |
|--|--|----------------------|
| В. ОБЛАСТИ ПОИСКА: Проверенный минимум документации (система классификации и индексы) МПК-6: H02N 2/00, 2/18, 1/00, 1/04, 11/00, G21H 1/00, 1/02, H02M 11/00 | | |
| Другая проверенная документация в той мере, в какой она включена в поисковые подборки: | | |
| Электронная база данных, использовавшаяся при поиске (название базы и, если возможно, поисковые термины): | | |
| С. ДОКУМЕНТЫ, СЧИТАЮЩИЕСЯ РЕЛЕВАНТНЫМИ | | |
| Категория* | Ссылки на документы с указанием, где это возможно, релевантных частей | Относится к пункту № |
| A | DE 3303404 C1 (LEUZE ELECTRONIC GmbH) 5.4.84 | 1 - 13 |
| A | JP 09233862 A (SEIKO EPSON CORP) 05.09.97, реферат | 1 - 13 |
| A | WO 97/36364 A1 (SEIKO EPSON CORPORATION) 02.10.97, реферат | 1 - 13 |
| A | FR 2500692 A1 (BREVETOR SA) 27-8-1982 | 1 - 13 |
| <input type="checkbox"/> последующие документы указаны в продолжении графы С. <input type="checkbox"/> данные о патентах-аналогах указаны в приложении | | |
| * Особые категории ссылочных документов: | | |
| "А" документ, определяющий общий уровень техники | | |
| "Е" более ранний документ, но опубликованный на дату международной подачи или после нее | | |
| "О" документ, относящийся к устному раскрытию, экспонированию и т.д. | | |
| "Р" документ, опубликованный до даты международной подачи, но после даты испрашиваемого приоритета | | |
| "Т" более поздний документ, опубликованный после даты приоритета и приведенный для понимания изобретения | | |
| "Х" документ, имеющий наиболее близкое отношение к предмету поиска, порочащий новизну и изобретательский уровень | | |
| "У" документ, порочащий изобретательский уровень в сочетании с одним или несколькими документами той же категории | | |
| "&" документ, являющийся патентом-аналогом | | |
| Дата действительного завершения международного поиска 02 марта 1999 (02.03.99) | Дата отправки настоящего отчета о международном поиске 24 марта 1999 (24.03.99) | |
| Наименование и адрес Международного поискового органа: Федеральный институт промышленной собственности Россия, 121858, Москва, Бережковская наб., 30-1 Факс: 243-3337, телетайп: 114818 ПОДАЧА | Уполномоченное лицо: Т.Щукина Телефон №: (095)240-2591 | |